

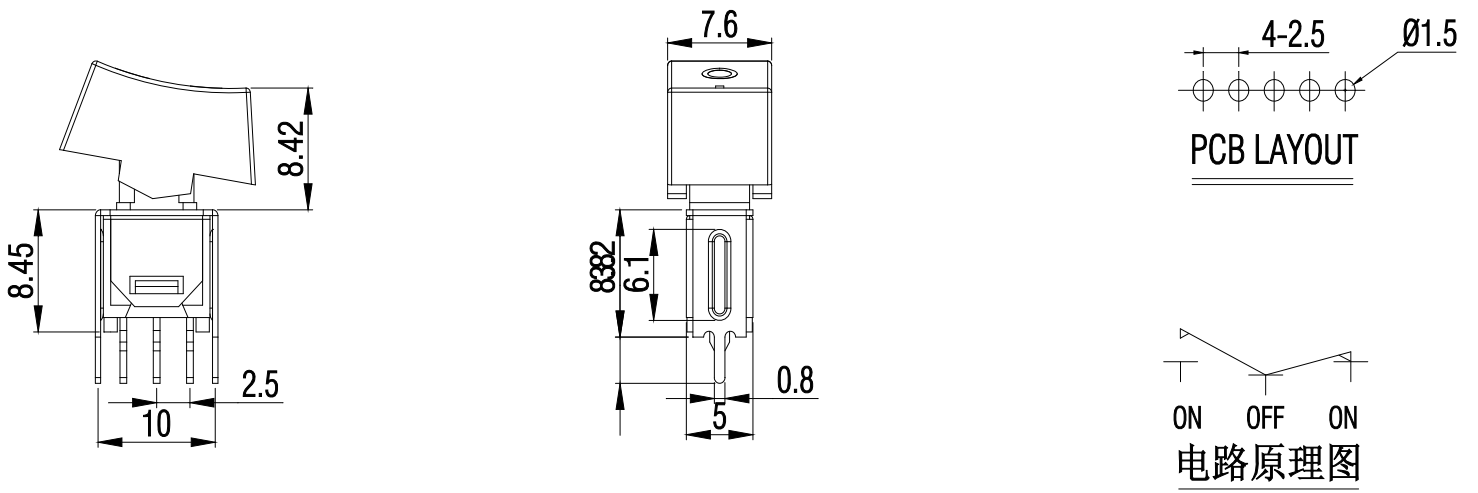


YB-101-021-BR 1.5A/250Vac & 3A/125Vac

SPECIFICATION

	1. Dielectric withstand strength	AC 1500V/1min
	2. Insulation resistance	≥ 100MΩ
	3. Operation force	550 ± 250gf
	4. Contact Resistance:	≤ 50mΩ
	5. Life test	10,000 cycle

DRAWING



YB	1	01	01	2	B	B			
系列号 Serie	极 PoLe	电路图 Circuit diagram	按钮标志 Button Mark	端子规格 Terminal Type	按钮颜色 Actuator Colour		底座颜色 Base Colour		
1	单级 Single pole		01	1		B	黑色 Black	B	黑色 Black
			02			R	红色 Red	R	红色 Red
	双级 Double pole		03	1T		P	紫色 Purple	P	紫色 Purple
			04						